



# 銘泉富氫水暢飲機

MEWE RICH HYDROGEN WATER SYSTEM

外銷日本款同步發售 

即開  
即飲  
免等待

## 氫

春活力喝得到！



## 銘感五內 的健康之泉



### 銘泉綠能有限公司

MEWE HYDROGEN WATER. CO.LTD

TEL : 02-2881-0887

台北市士林區後港街96號7樓

mhwtw888@gmail.com



youtube



facebook



Patented Technology **獨家專利**

可改善人體病源的養生活化水裝置

# 產品使用說明書

## MEWE WATER MANUAL

# 銘感五內 ① 健康之泉



感恩我們的身體，感恩我們的五臟六腑，它們為我們辛勞工作

我們喝氫水給予慰勞，洗盡它們的辛酸與勞累

銘泉富氫水是飽久力的氫水，是真真正正能將氫送到我們身體五臟六腑的氫水

並深達每個細胞，真正讓五內細胞都銘感到我們的感恩

感謝您選用MHW銘泉富氫水暢飲機產品

在使用前請務必詳細閱讀產品使用說明書，正確了解產品特性  
安裝、使用、保養方式、注意事項...等內容，以維持產品機能  
製造出優質的富氫水，期盼為您帶來健康與活力的泉源。



## 目錄

0. 目錄	1
1. 產品簡介	2
2. 產品特色	3
3. 產品外觀規格	5
4. 水源與水機安裝	7
5. 濾心拆換	9
6. 使用注意事項	11
7. 檢測與認證	12
8. 產品資料與檢測紀錄	13

# 健康 就從喝一杯好水開始！

銘泉富氫水暢飲機結合多國獨家專利精心打造

取法自然泉水流經礦脈生成氫水之方式，經多道專利濾心機構  
免排廢水、免電解即可提供潔淨、除菌、除臭、除氯、吸附水中雜質…功能

更可產生超高品質溶氫+負電位的鹼性抗氧化能量活水

每一杯都呈自然的小分子狀態50~60Hz、富含身體必須礦物質、微量元素  
自然微鹼PH7.0 - 8.8，氫氣微泡1000-1600ppb，抗氧化負電位-500mv~-750mv

提供您長壽村等級的健康氫水、適合您全家日常飲用，泡茶、咖啡  
浸泡蔬果，調節身體機能，樂活健康保健，讓全家人感受氫春活力。

## 精心打造十二大特色功能





# 產品特色

## 結合多國獨家專利技術研發打造

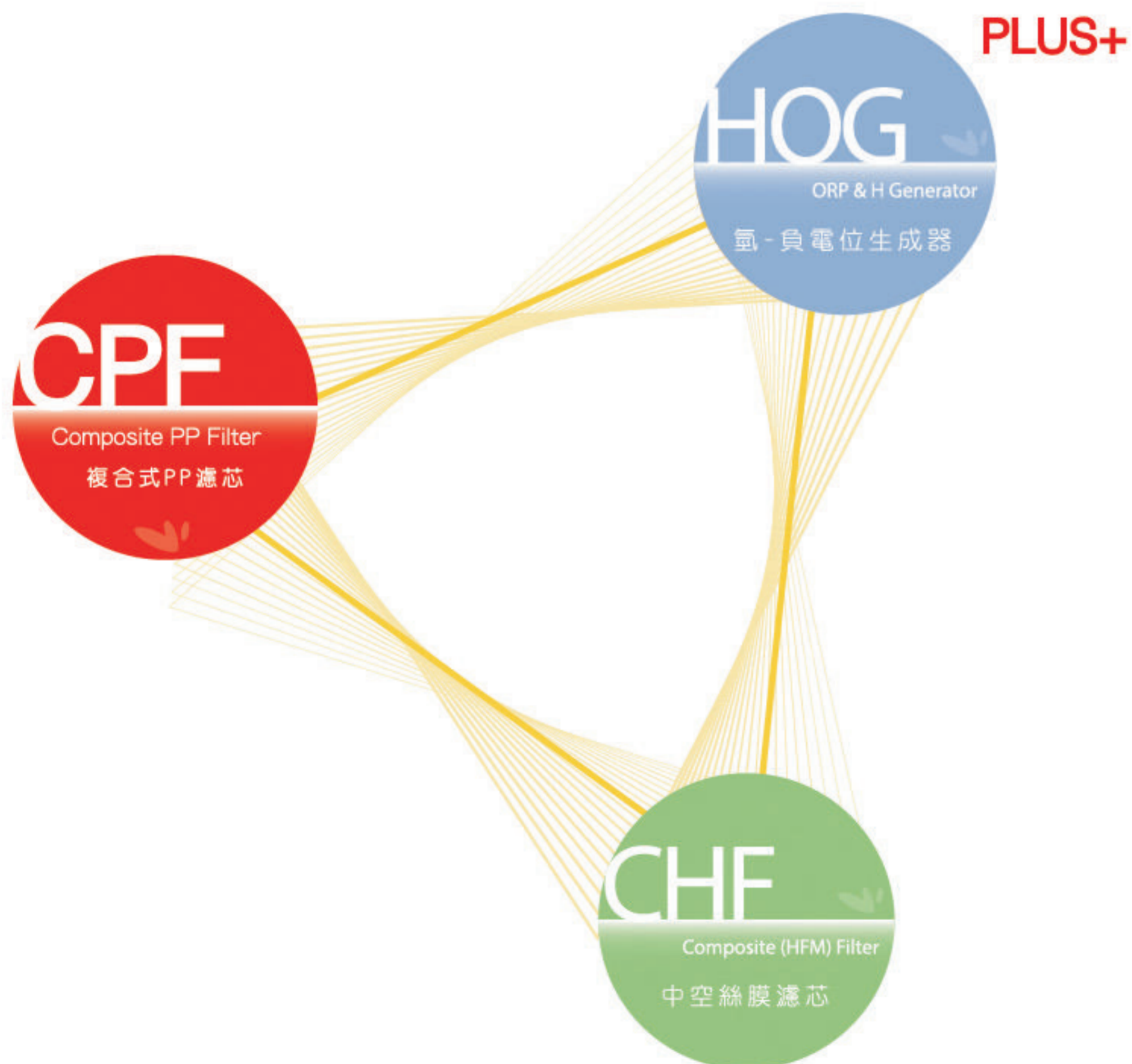


Patented  
Technology

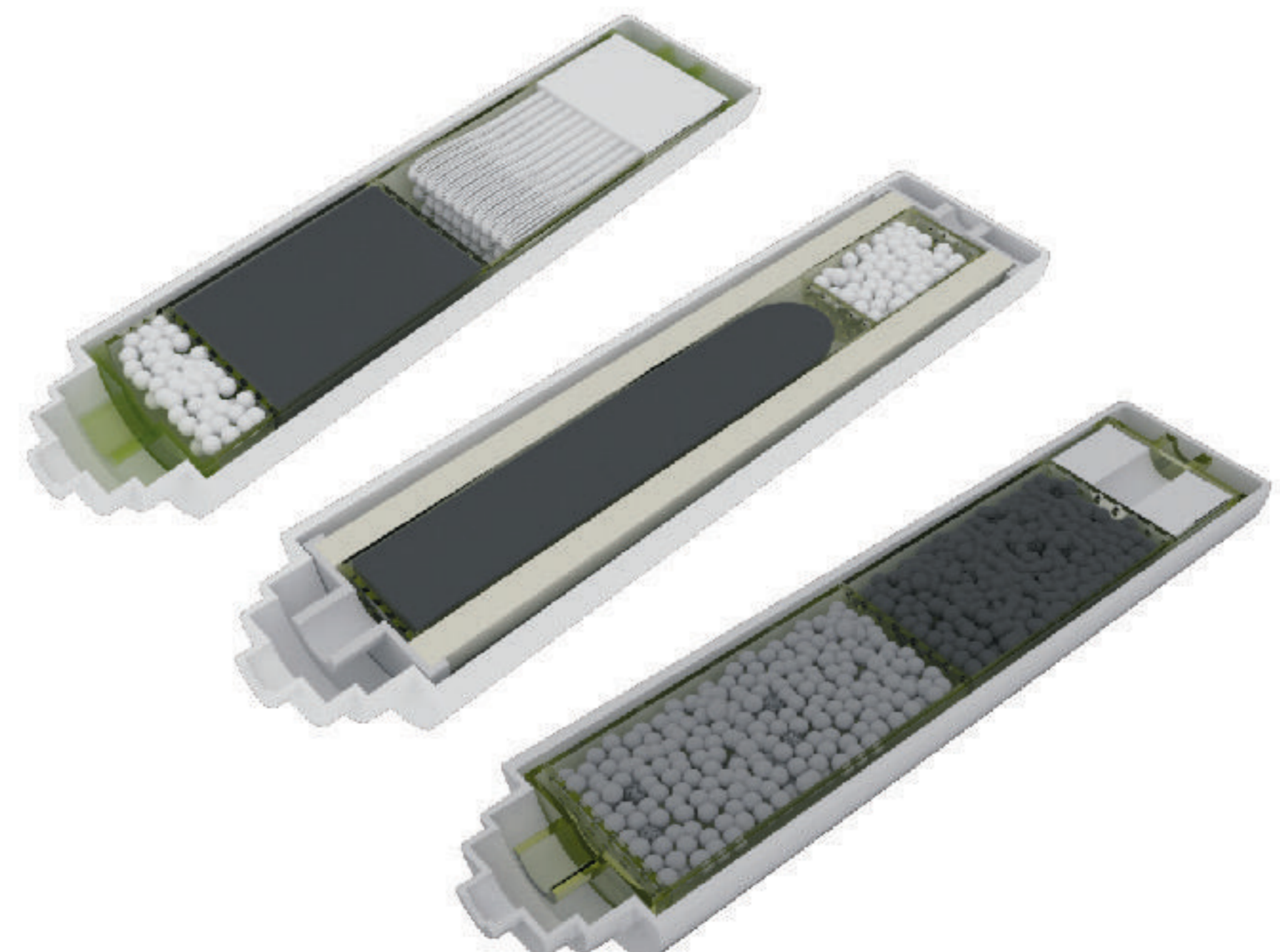
獨家專利

- ◎可改善人體病原的養生活化水裝置
- ◎能量水濾心調整調整裝置
- ◎可產生負氫離子水的飲水機裝置專利

- ◎陶瓷濾心改良
- ◎可熱飲水負氫離子水的飲水機裝置專利
- ◎改良之濾心座



專利技術精心研發  
多功能複合式濾心機構  
濃縮12大特色功能  
小小濾心、大大效能



# 專利濾心



## 日本濾菌中空絲膜濾心 完全去除氫氧化鎂 $Mg(OH)_2$

採用日本三菱麗陽可菱水超細0.1微米中空絲膜濾心，阻擋大腸桿菌、沙門氏菌、霍亂菌、痢疾、志賀氏菌...等細菌、黴菌，達歐美生飲標準同時保留礦物質，日本UNITIKA銀添抗菌碳纖，殺菌抑菌，預防細菌滋生超級微細孔徑，同時完全濾除水中如：氫氧化鎂、氫氧化鈣...等懸浮物質有效降低飲水濁度至0.1，給您最純淨、單純，超高品質的富氫水



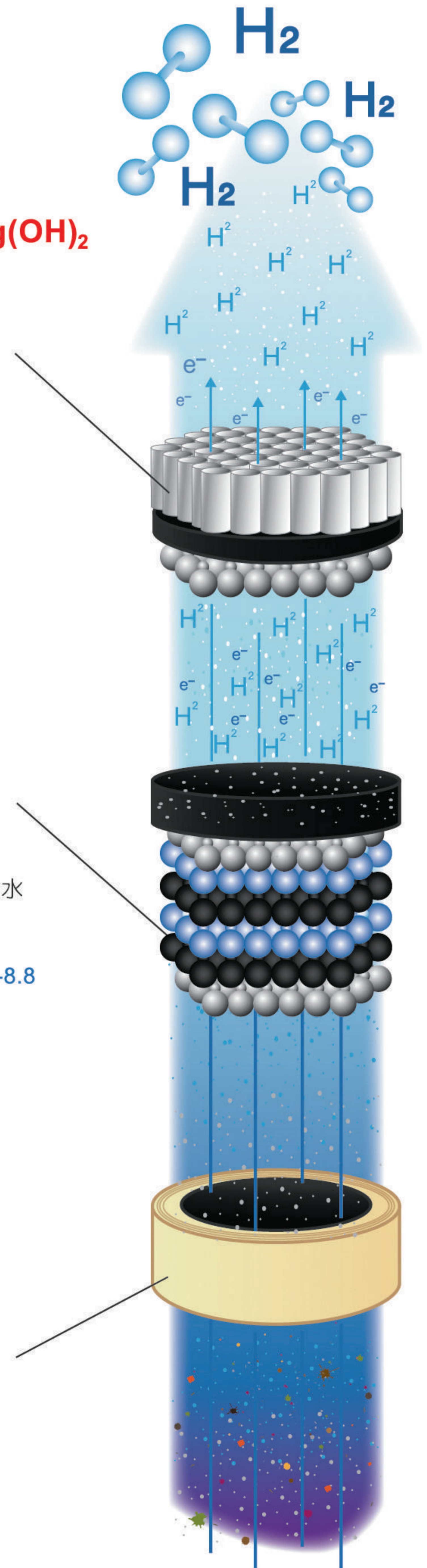
## 專利氫+負電位生成器濾心 獨家專利 Patented Technology

全新一代專利 HOG+ 氫負電位生成器濾心，強化結合上一代HOG與ICF之功能瞬間切割水分子團達50-60Hz，有效增進氫氣與水分子之鍵結力，溶存力天然鹼性礦石自然生成，超高品質奈米氫氣微泡、高負電位、鹼性抗氧化能量活水專利技術生成：溶氫量(體積比)高達2%，相當於1000-1600ppb 氫氣微泡、高負電位-500 ~ -750mv 超強抗氧化，且維持適合日常飲用的自然微鹼性PH7.0-8.8超強穩定性高流量可連續出水15公升，每日25公升，總造水量8000-10000公升專利載銀活性炭，濾除二氯乙烯、漂白劑、農藥、氯氣、三鹵甲烷...



## 複合式抗菌PP濾心

守護飲水安全的第一道防線，專利結構複合式抗菌PP濾心有效去除水中1微米以上泥沙、鐵鏽、雜質、沉澱物...等懸浮物質PP纖維鋅離子添加，更有效抑制水中微生物生長達99.99%專利PP+活性炭纖布多層結構，強化初過濾機能，除氯量12000L有效濾除二氯乙烯、漂白劑、農藥、氯氣、三鹵甲烷...有害物質保護全機濾心結構，延長使用週期



# 產品外觀規格

MW-05  
桌上型



型號：MW-05(桌上型)  
尺寸：30x24x40 D/W/H (cm)  
重量：6.9 Kg  
造水量：25L/DAY (單次連續5L-水箱)  
總造水量：8000-10000L/Year  
出水量：1-1.2 L/Min  
除氯量：12000 L  
溶氫量：1000 ~ 1600 ppb  
負電位：-500 ~ -750 mv  
酸鹼值：PH7.0 ~ PH8.8 (原水+1)  
水分子：50~60 Hz  
電力：100V-220V  
進水溫度：攝氏5-25度  
源水限制：符合飲用水標準之水源

## 認證專業濾心



Cleansui



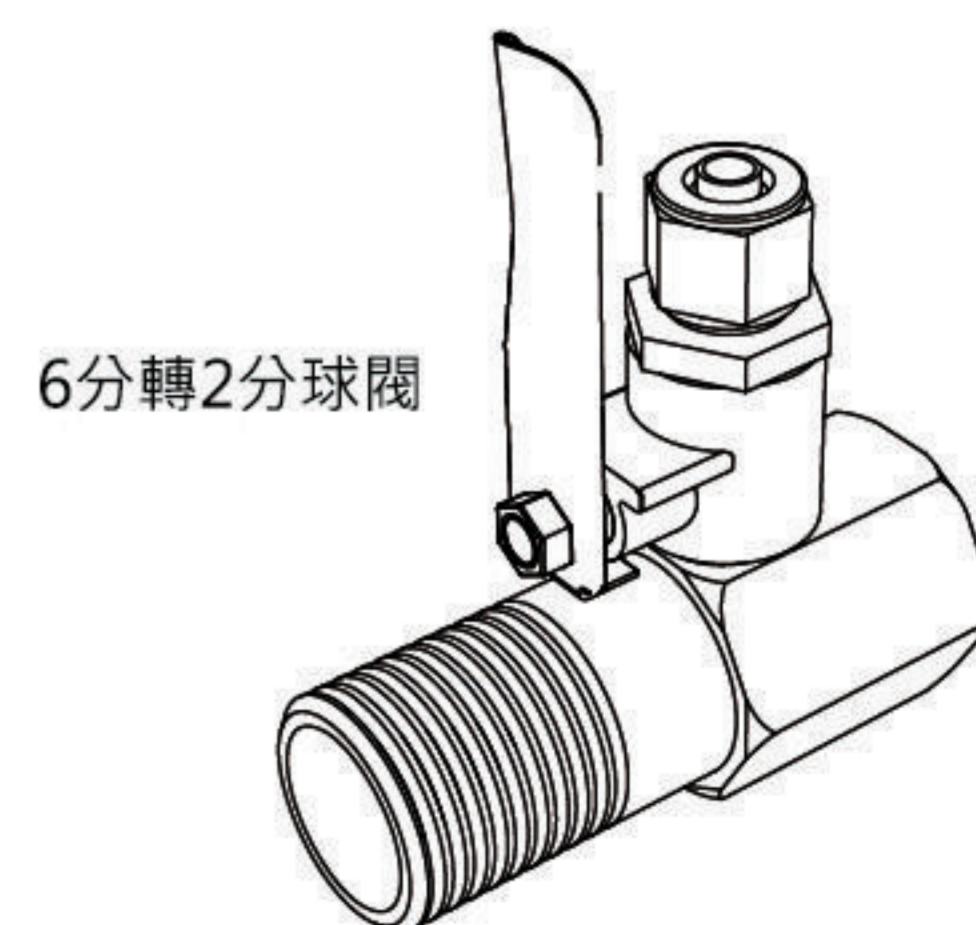
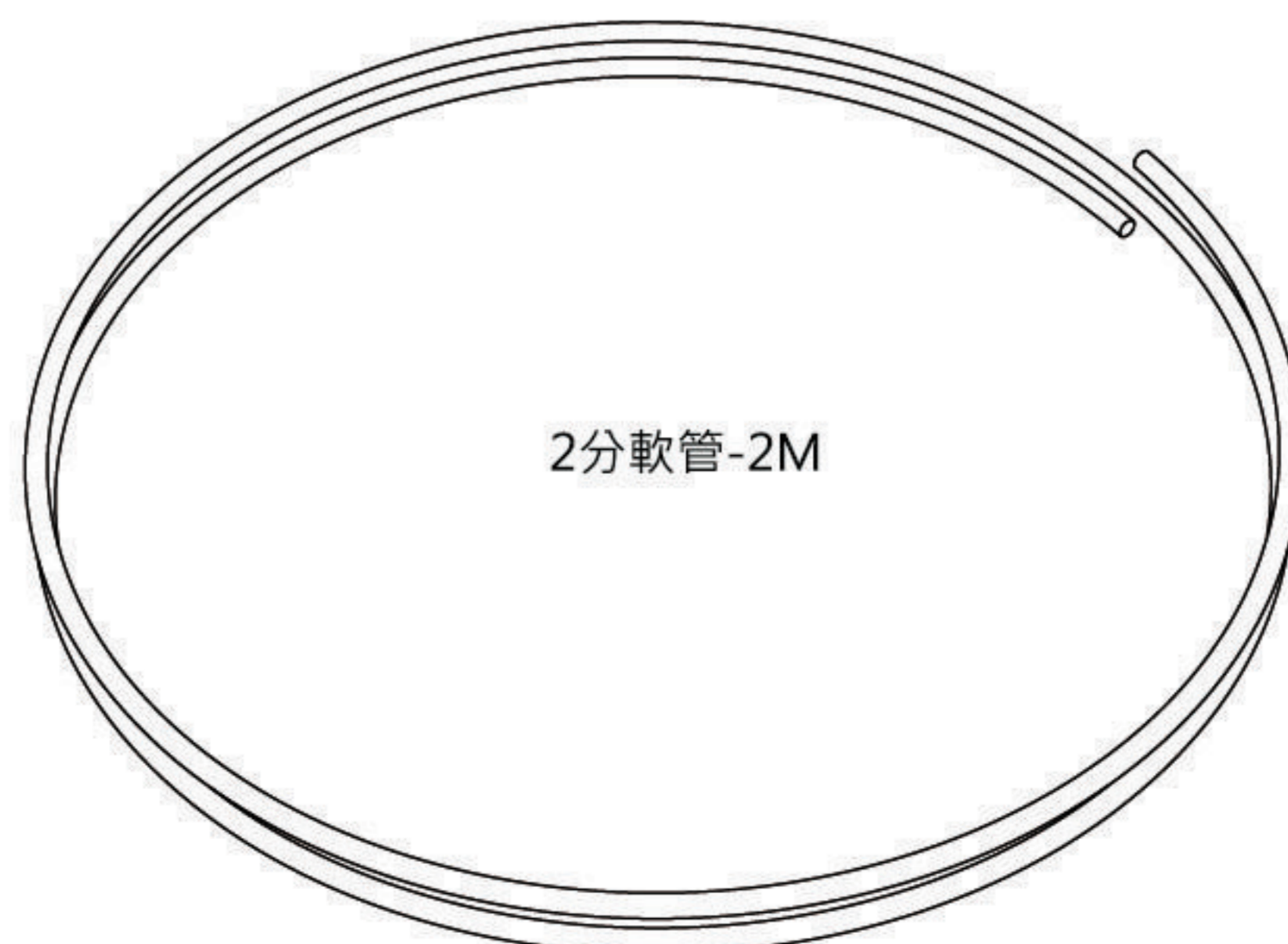
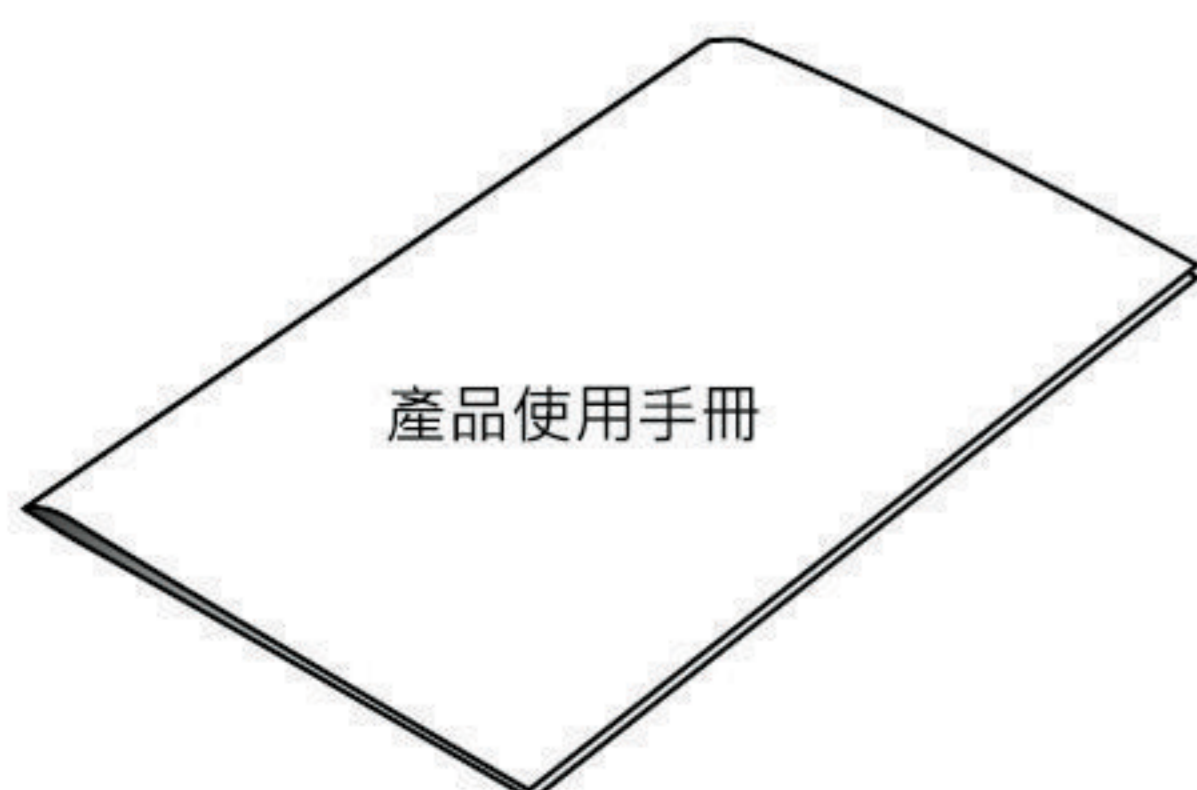
- CPF 專利複合式抗菌PP濾心 (4-6個月 ※視水質狀況)
- CHF 濾菌中空絲膜濾心 (8000 L ※有效除氯量)
- HOG+ 專利氫負電位生成器濾心 (8000 L ※視水質狀況)

# 產品外觀規格



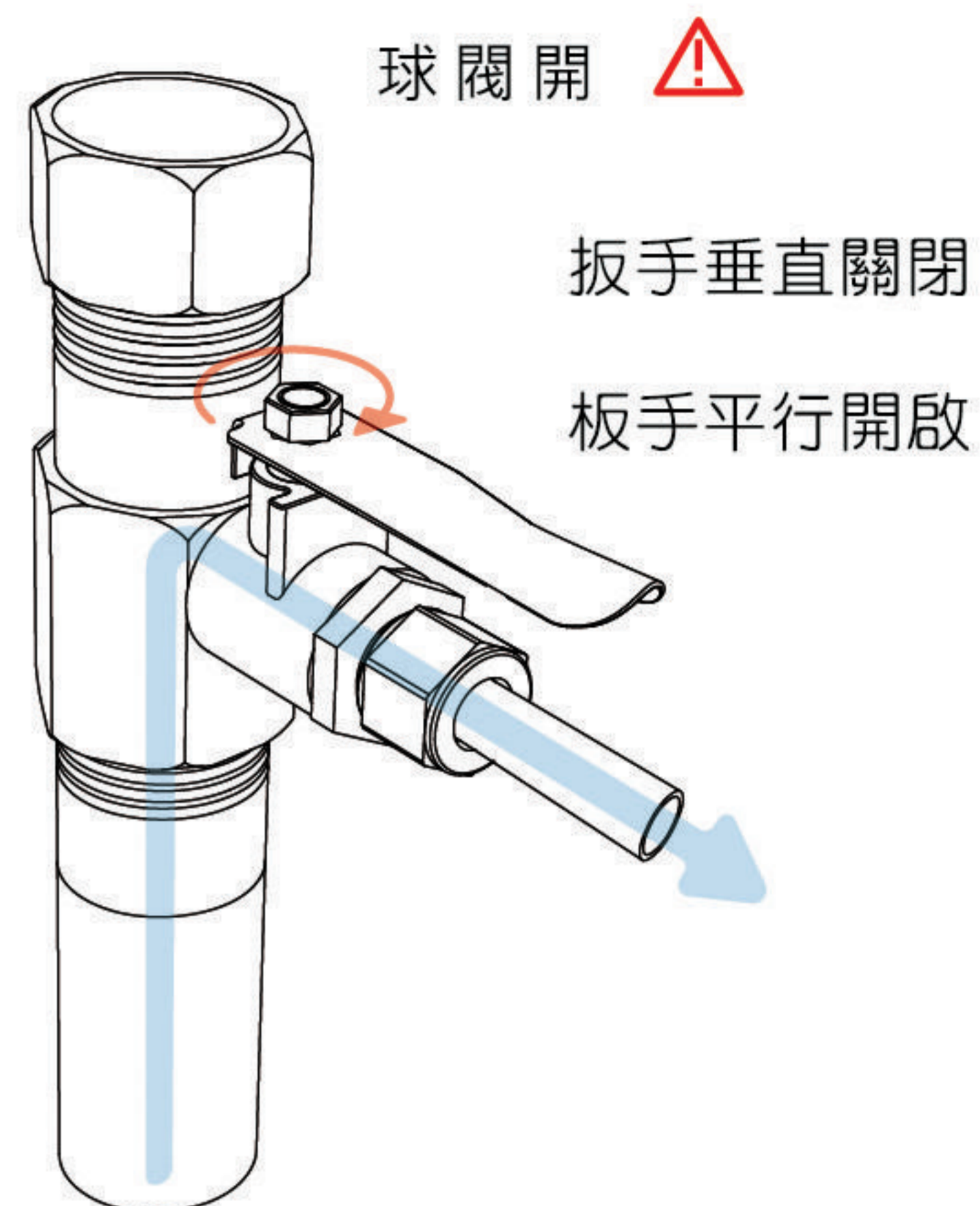
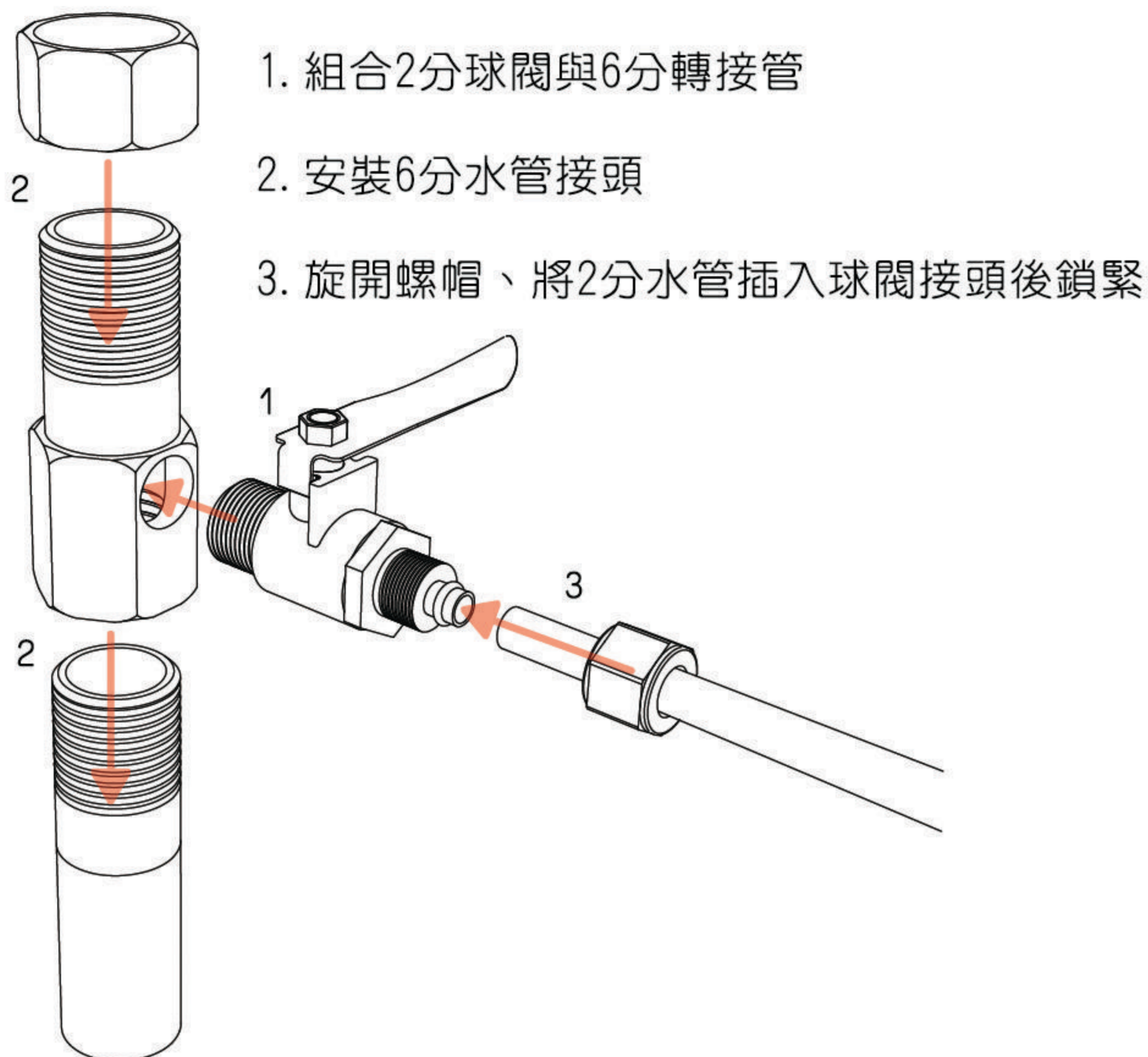
# 配件表

1. 水機本體
2. 2分軟管-2M (選配)
3. 6分轉2分球閥 (選配)
4. 產品使用手冊



# 水源與水機安裝

## 水源球閥安裝

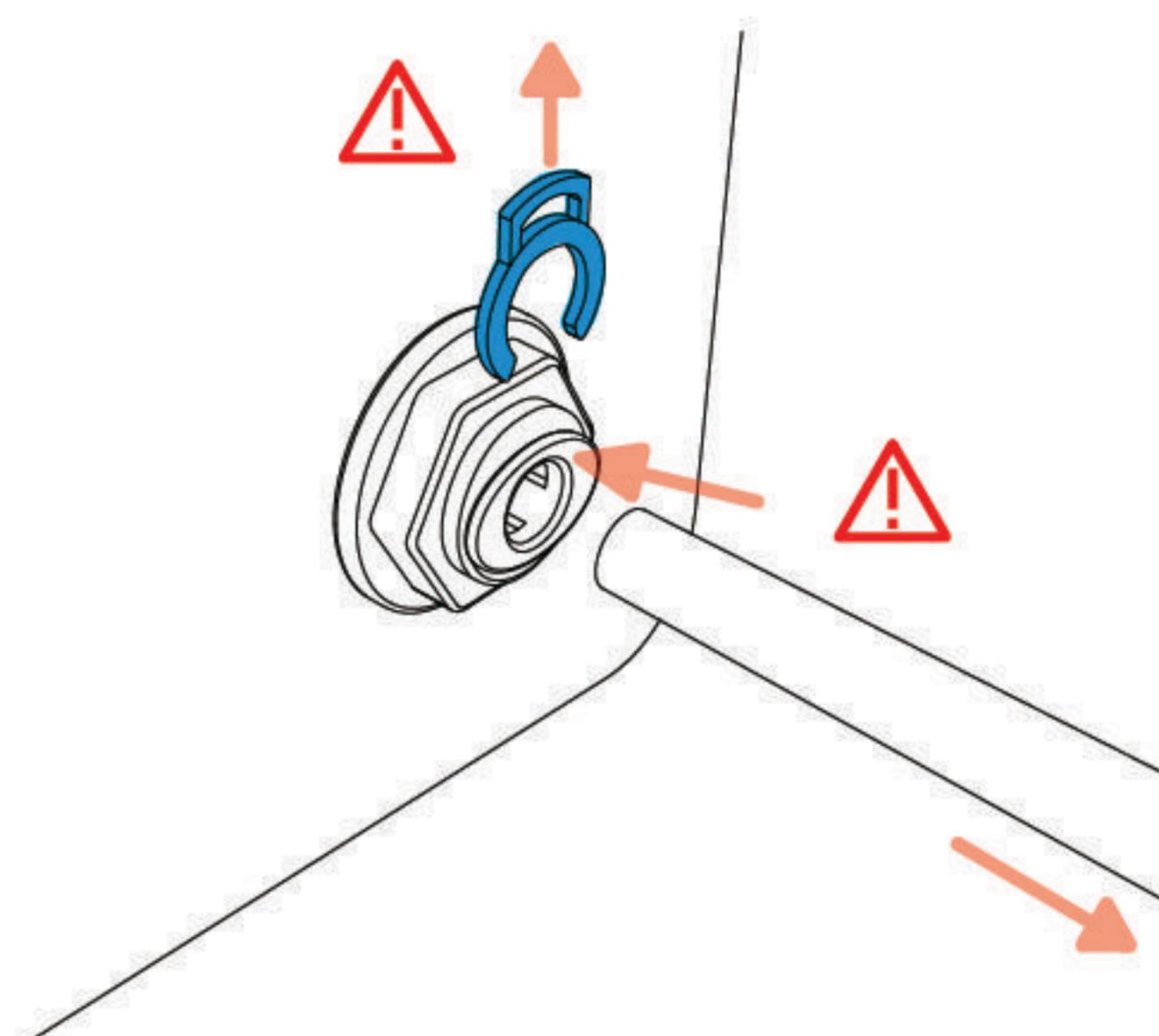


## 2分進水軟管安裝



### 安裝

1. 將2分軟管垂直向下插入防脫落快接頭
2. 將藍色安全扣片扣入
3. 再次將軟管向下插緊，確保無漏水



### 拆卸

1. 將藍色安全扣片取下 ⚠️
2. 將防脫落快接頭墊片向下壓緊 ⚠️
3. 將2分軟管向上拔出

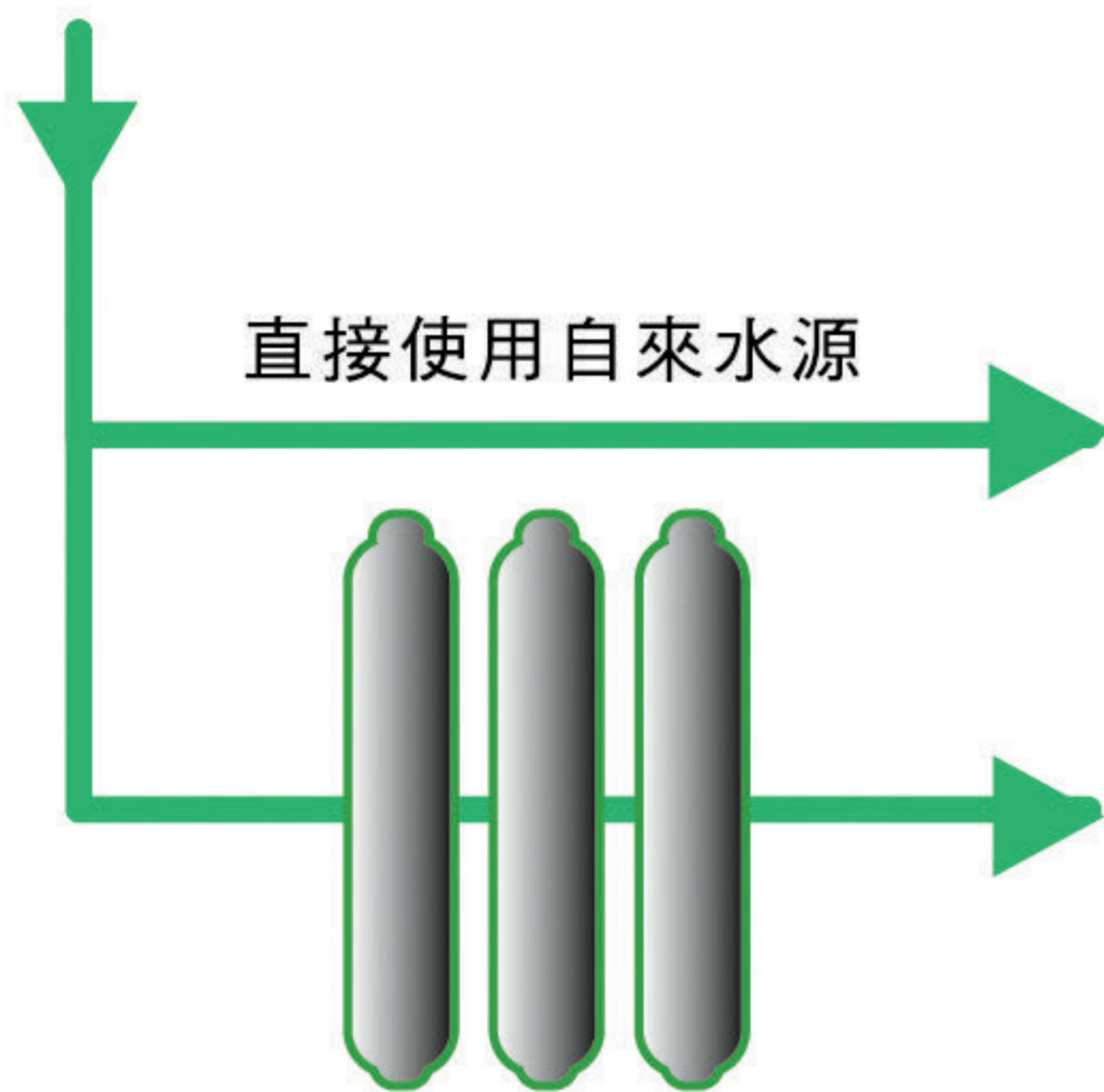


# 水源與水機安裝

## 富氫水暢飲機設置安裝步驟：

1. 請先將符合飲用水標準之源水加入水箱(可加入自來水、過濾水、RO水)。
- ⚠ 2. 再插上電源，馬達開始運轉，將水引導入生成器機構濾心自然生成。
3. 開啟出水龍頭流放2公升，以開始啟動運作，並清洗出水管路。
4. 初次使用靜置3-8小時，待水與機構濾心穩定生成後即可正常使用。

### 1. 水源



或視需求加入潔淨水、過濾水桶裝水、RO水...等，符合國家飲用水標準之水源



(水源均須符合飲用水標準，請勿加入未經處理的髒水、河水、井水...以免造成損害)

# 濾心拆換

## 濾心拆換安裝步驟：

1. 開啟出水龍頭將水箱及機構中的水清空(至不再出水)
2. 拔掉電源插頭
3. 雙手按開兩側背蓋購鈕將背蓋打開
4. 一手固定底座，一手逆時鐘方向旋開90度後，即可向上拆出濾心
5. 將新濾心對準卡榫插入底座，順時鐘90度鎖緊即可
6. 接上水源或加水入水箱
7. 插上電源後流放2公升後即可正常使用 (參照初次安裝步驟)

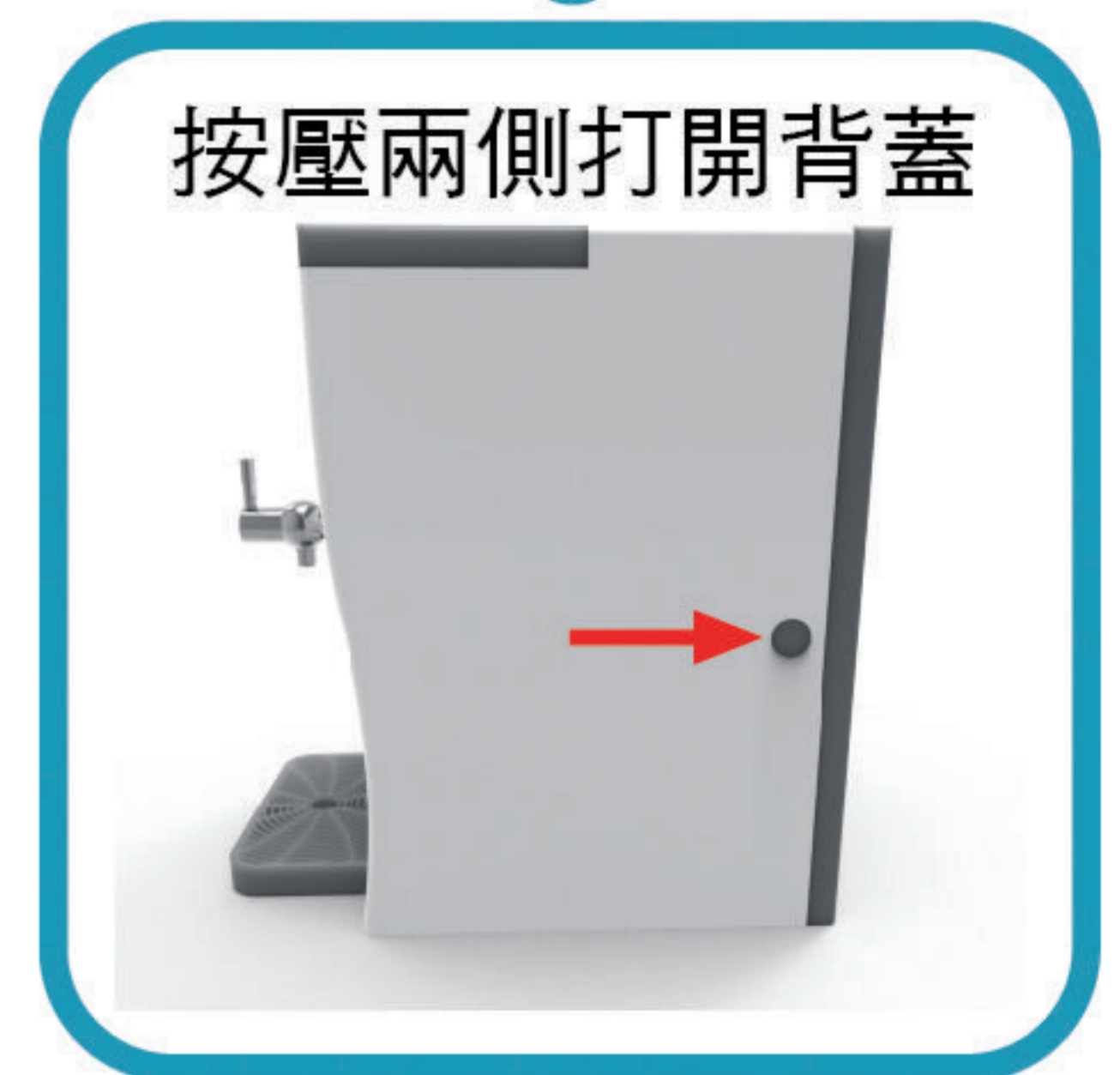
1



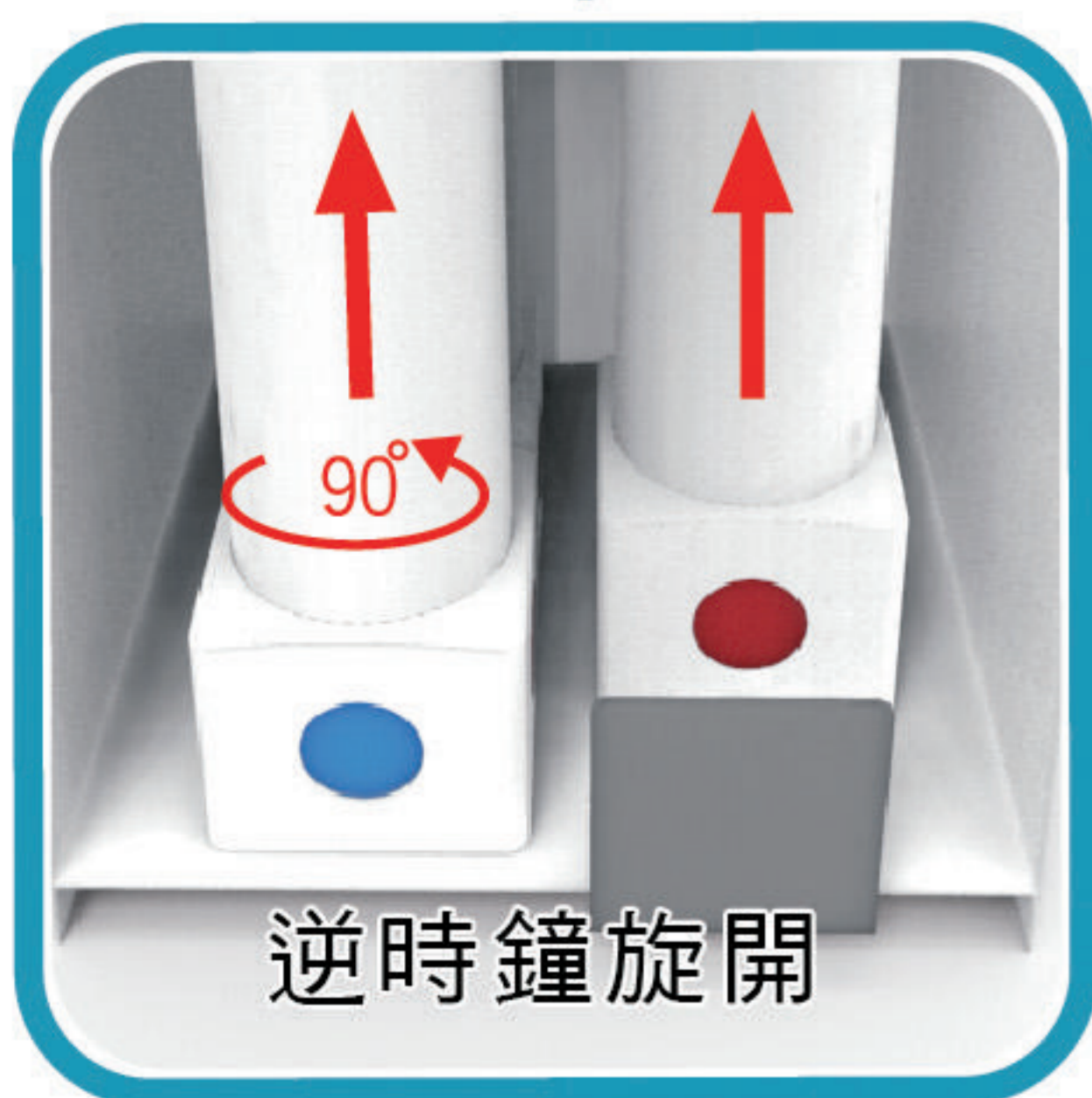
2



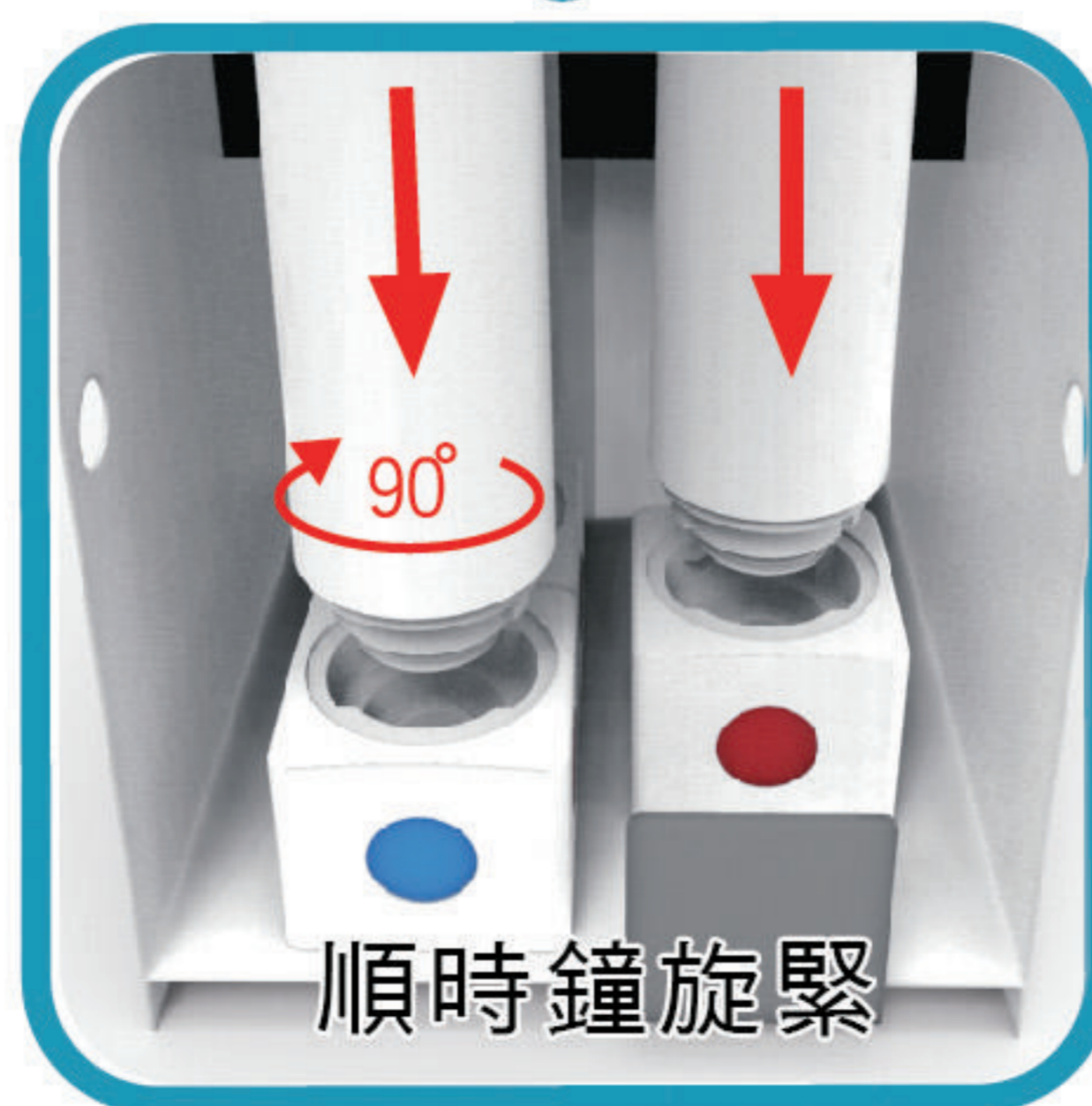
3



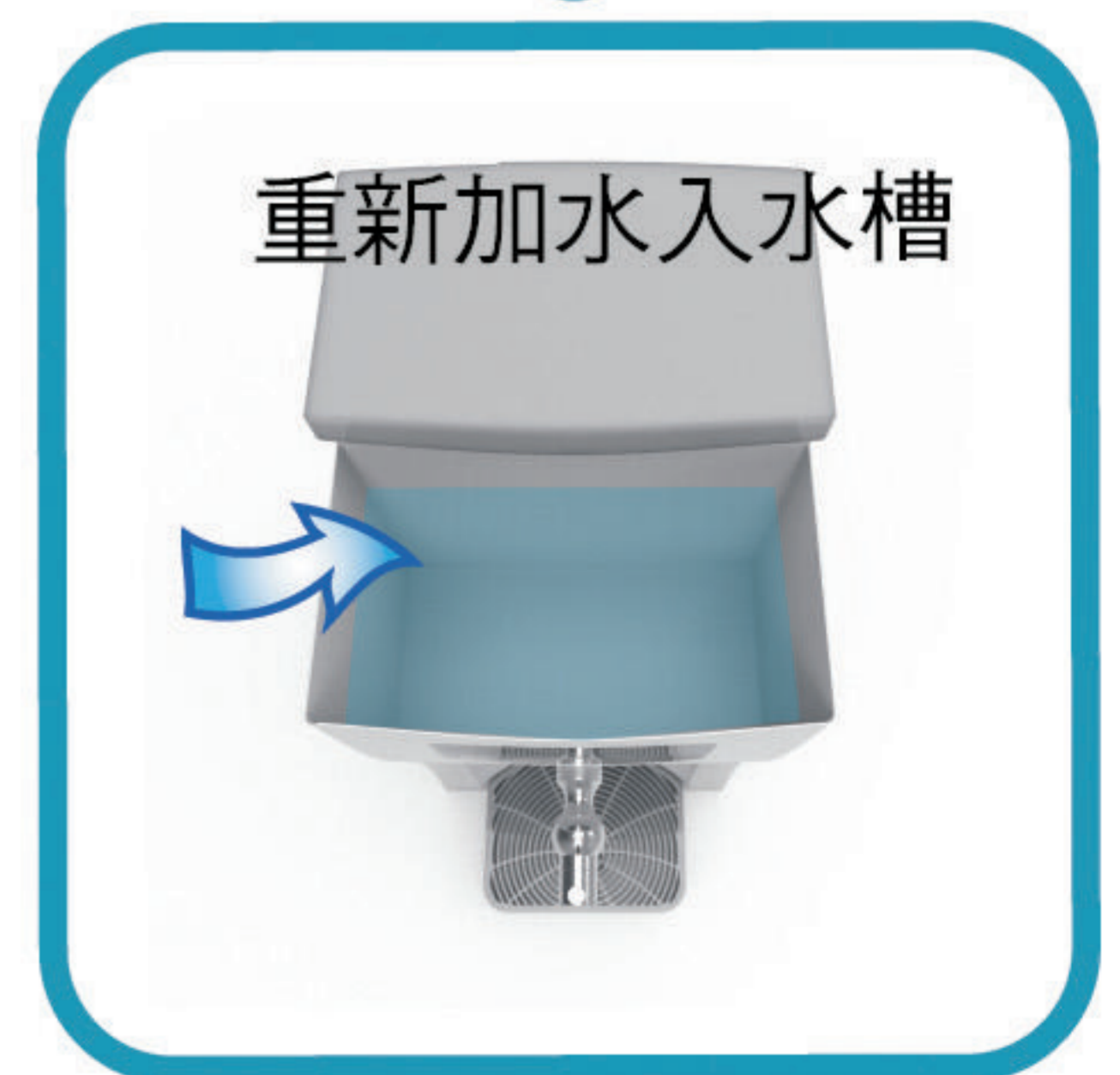
4



5



6



# 濾心拆換

定期更換機構濾心，確保功能正常

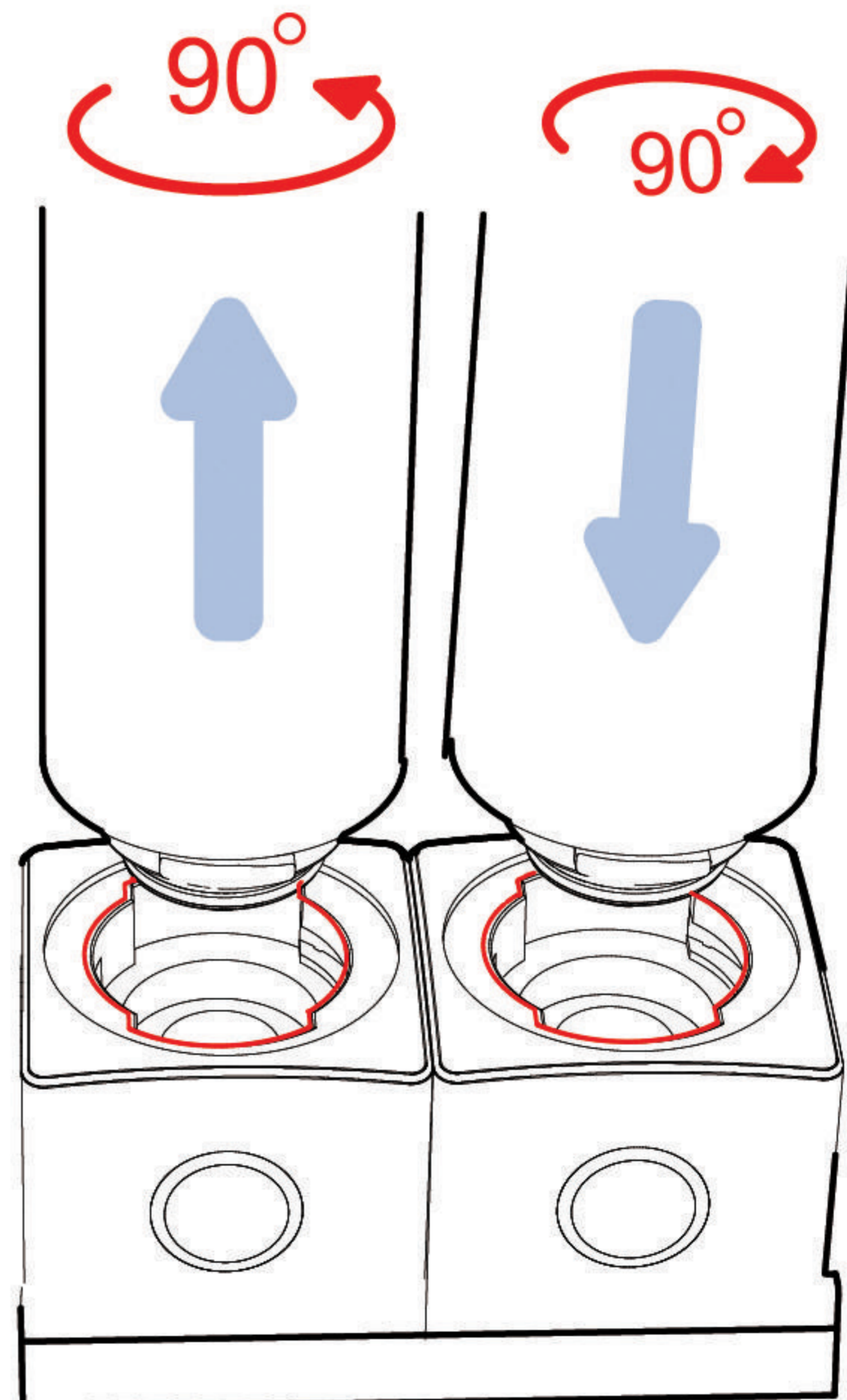


- CPF 專利複合式抗菌PP濾心 (4-6個月 ※視水質狀況)
- CHF 濾菌中空絲膜濾心 (8000 L ※有效除氯量)
- HOG+ 專利氫負電位生成器濾心 (8000 L ※視水質狀況)

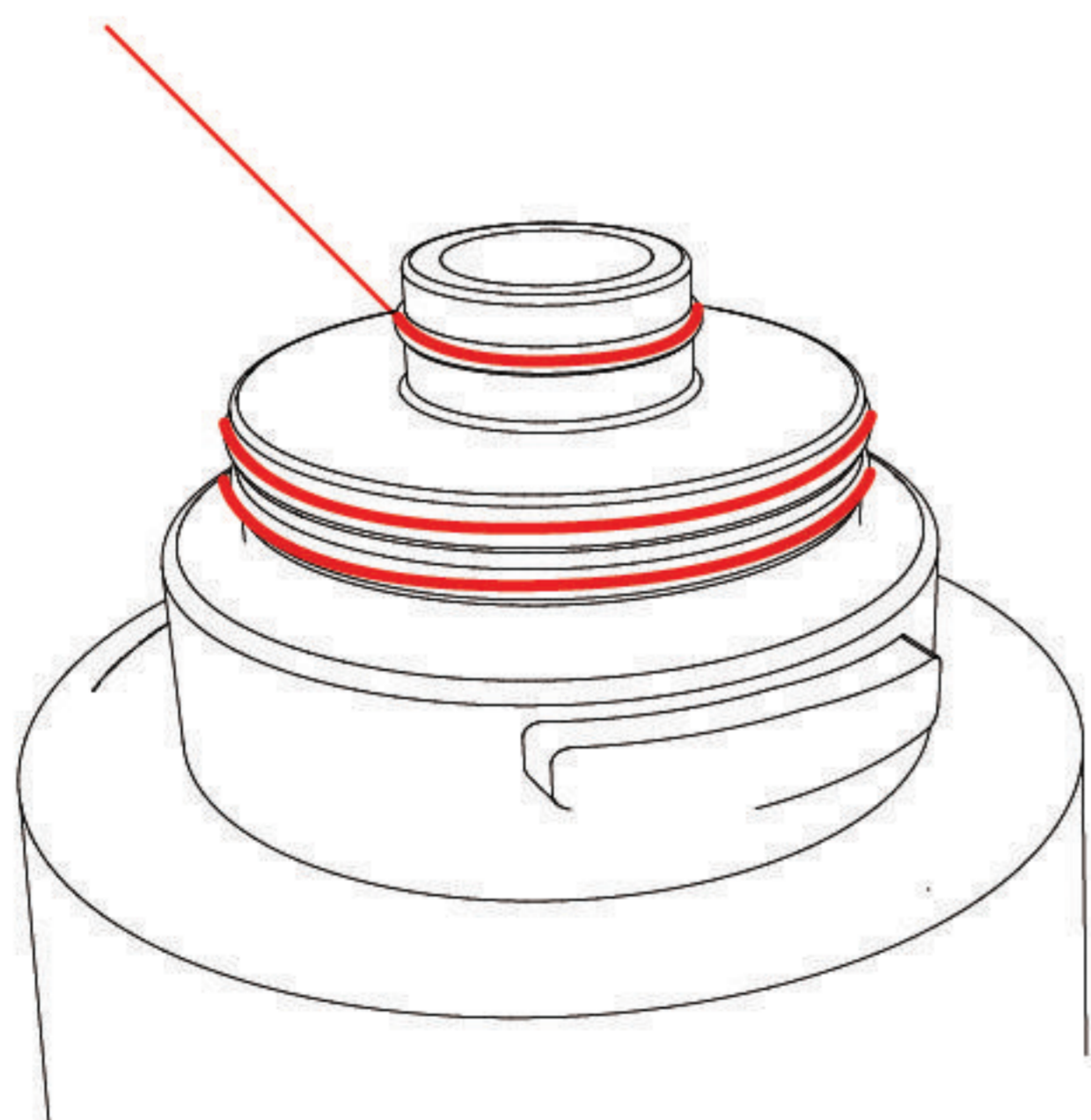
若發現水量明顯持續變小，或是產生異味請洽服務人員更換濾心

逆時針90度轉開後向上拆出濾心

對準卡榫垂直插入後順時針90度鎖緊



 安裝前檢查防水圈是否在定位，或有無破損或  
防水圈未定位即旋入會造成破損而漏水!



# 使用注意事項

(※請依照使用規範安裝使用，確保產品正常功能※)



1. 第一次使用請先清潔水箱，將乾淨符合飲用水標準的水源(自來水、桶裝水、RO水…等)裝入富氫水5公升水箱之中，再插上電源，(無水狀態有可能造成馬達空轉耗損，請務必注意)
2. 銘泉富氫水機是取法大自然生成氫水之原理，所以第一次使用時需要3-8個小時的穩定反應生成一般來說裝機隔日使用即可正常使用產生超高品質氫水素水。
3. 請確保水箱內經常有水，定期加水維護正常使用，以避免馬達空轉造成故障，濾心一經使用，須常保濕潤方能維持正常功能，若無水狀態過久，將造成濾心功能及使用壽命之耗損，請務必注意。
4. 初次使用、每天早晨第一次使用、或幾天後使用時，一開始會出現噴氣的現象，需經過約1-2公升後出水即順暢，此乃自然現象，因長時間未使用，而有較多的氫氣產生，待釋出後即可穩定出水。
5. 初期使用會看到較多的肉眼可見的白色氫氣微泡，請放心絕不是雜質懸浮物質，而是較大的氫氣泡分子隨著使用時間變長，較大的氣泡會自然變少，但溶存於水中肉眼不可見的奈米氫氣微泡依然穩定溶存可透過ORP檢測儀、溶氫檢測儀或是溶氫檢測滴劑進行品質檢測，檢測可洽原廠或您的服務專員
5. 請定期清洗儲水箱，定期更換濾心，每日穩定使用，確保水源品質，可避免因水質問題造成濾心機構之耗損或故障，並提升產品效能。
6. 源水溫度5-25度 ※不可以用溫熱水，溫熱水會傷害濾心功能※
7. 若發現持續性出水量變小，或無法出水，請洽服務人員檢查，或更換前置濾心。

產品使用諮詢 請洽服務 EMAIL : mhwtw888@gmail.com TEL: 02-2881-0887

# 安心檢測、品質認證



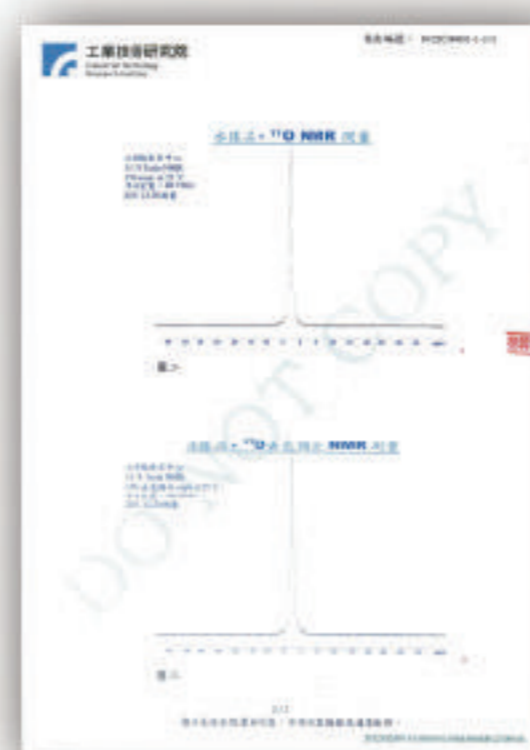
SGS  
飲用水質檢測



SGS  
氧化還原電位檢測



SGS  
總落菌、硝酸鹽檢測



工研院  
水分子團檢測



中空絲膜  
日本食品認證



遠紅外線能量陶管  
工藝所檢測



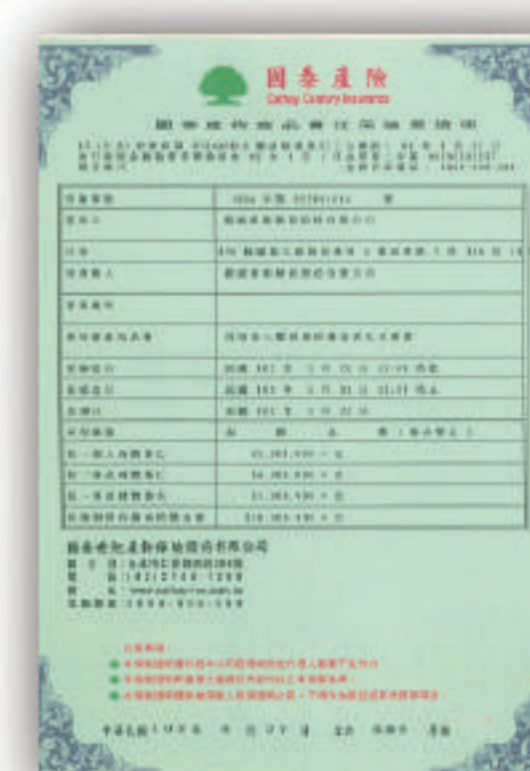
濾心材料  
NSF認證



濾心材料  
NSF42 58 認證



專業代工  
ISO9001認證



國泰產物  
一千萬產品責任險



# 實測檢驗、安心健康、看得到喝得到



專利氫氣微泡



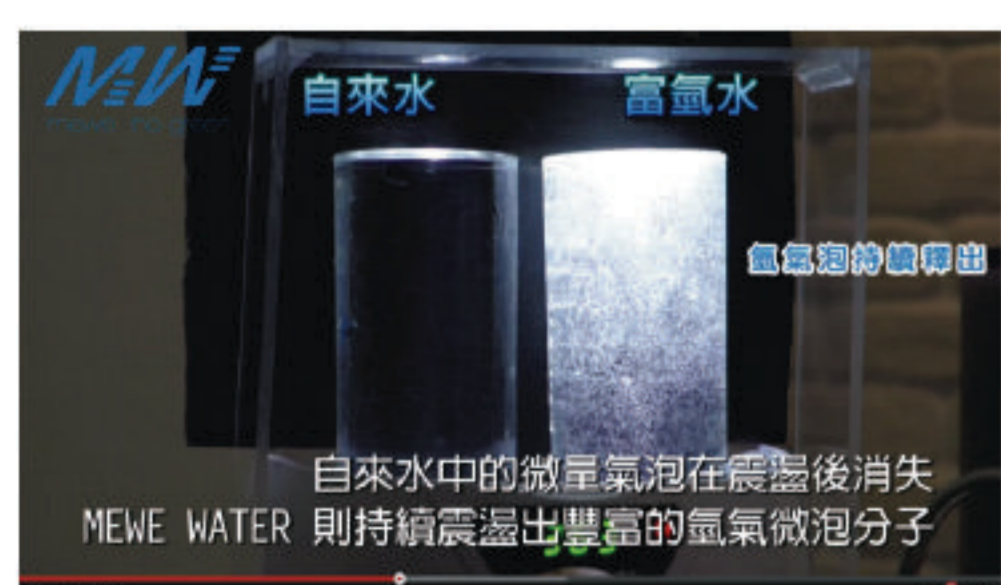
溶氫量、負電位  
酸鹼值測試



氫水加熱還原測試



氫水耐久力測試



氫氣微泡震盪析測試出

更多介紹影片、健康氫水資訊

都在MEWE WATER 影音頻道、臉書專頁

歡迎參觀按讚!



youtube



facebook





# 產品資訊與檢測紀錄

安裝日期 \_\_\_\_\_

保固日期 \_\_\_\_\_

安裝機型 \_\_\_\_\_

安裝人員 \_\_\_\_\_

經銷商 \_\_\_\_\_

經銷、公司章

## 檢測紀錄表

日期	溶氫量 ppb	還原電位 ORP	酸鹼值 PH	檢測者	備註